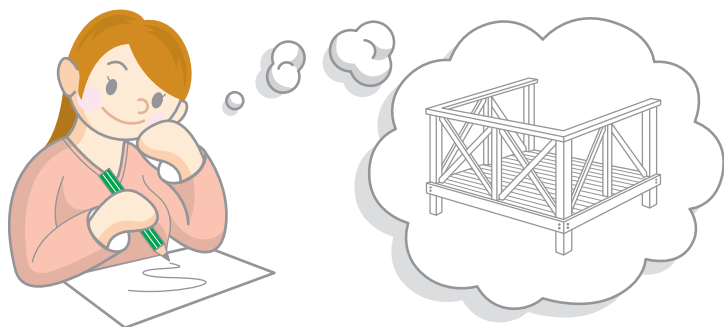


お客様のイメージを図面にしてご提案。デッキ部材ご提供までのプロセスをサポートいたします。

■ ご希望のデッキのイメージを簡単なスケッチ(平面図・立面図)にして、FAXまたはE-mailでお送り下さい。

Step1



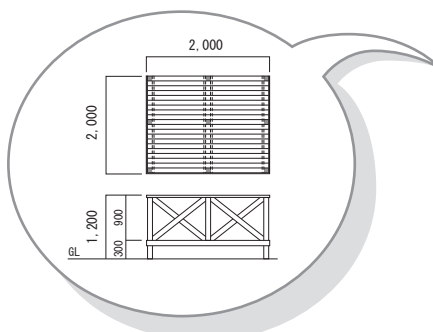
送信先 088-663-2838



送信先 hozon@ngswood.co.jp

■ CADで図面化し、お見積もりいたします。

Step2



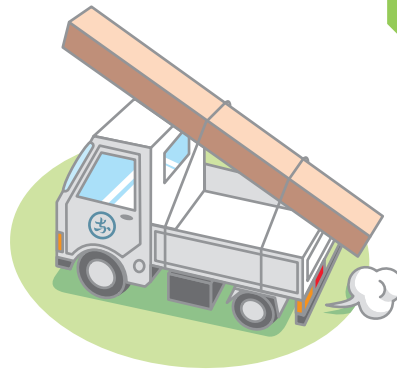
■ デザイン・樹種・数量等をご確認のうえご注文下さい。

Step3



■ 部材一式をお届けいたします。

Step4



- ※ お見積もりのための図面であり、施工図面ではございません。
- ※ ご希望の樹種やご予算、プレカット加工等がありましたら事前にご相談ください。
- ※ 部材追加等の場合は別途代金を頂戴いたします。また、ビス・金物等は含まれておりませんのでご注意ください。
- ※ 部材のみの販売となります。施工は、建築業者様にご依頼されることをお勧めいたします。
- ※ 弊社では施工を請け負っておりませんのでご了承ください。(徳島県内のお客様はご相談ください)